

مفتول ذوبی توپودری سیلیسیم کلسیم  
**KJCW-42 ( CaSi ) Silicon Calcium Cored Wire**

آنالیز شیمیایی ( درصد وزنی )

Ca	Si	C	Al	Fe
30% Min	61% Min	0.6% Max	1% Max	Balance

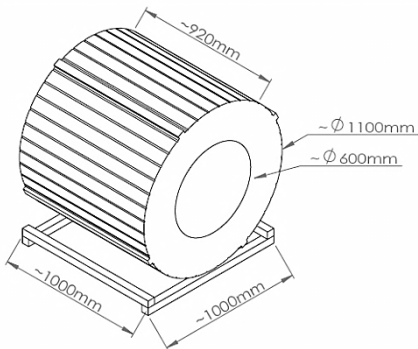
بسته بندی

بر روی بسکت فلزی با بسته بندی های عمودی و افقی

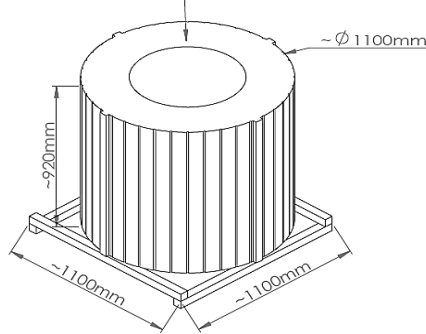
وضعیت ابعادی

<b>Average Powder Density</b>	210+10gr/m
<b>Strip Steel Thickness</b>	0.4±0.03 mm
<b>Total Wire Weight</b>	1450±50 kg
<b>Wire Diameter</b>	13.2±0.2 mm
<b>Powder Size</b>	0 – 2 mm
<b>Type of Axis</b>	Horizontal or Vertical
<b>Type of Ring</b>	Oval
<b>Wire Length</b>	3400±100 m

Horizontal



Vertical -  $\varnothing 600\text{mm}$



oval

