

مفتول ذوبی توپودری فرو کلسیم

KJCW-54 (CaFe) Ferro Calcium Cored Wire

آنالیز شیمیایی (درصد وزنی)

Ca	Fe
30 – 33%	Balance

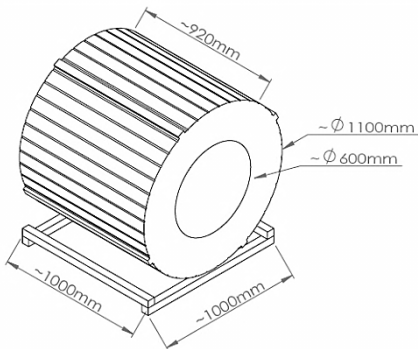
بسته بندی

بر روی بسکت فلزی با بسته بندی های عمودی و افقی

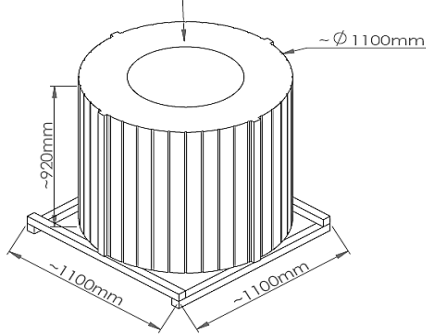
وضعیت ابعادی

Average Powder Density	240±10gr/m
Strip Steel Thickness	0.4±0.03 mm
Total Wire Weight	1400±50 kg
Wire Diameter	13.2±0.2 mm
Powder Size	0 – 2 mm
Type of Axis	Horizontal or Vertical
Type of Ring	Oval
Wire Length	3400±100 m

Horizontal



Vertical - $\varnothing 600\text{mm}$



oval

