

مفتول ذوبی توپودری کلسیم خالص
KJCW-50 Calcium Pure Cored Wire

آنالیز شیمیایی (درصد وزنی)

| Ca | AL | Mg |
|---------|----------|----------|
| 97% Min | 1.0% Max | 1.0% Max |

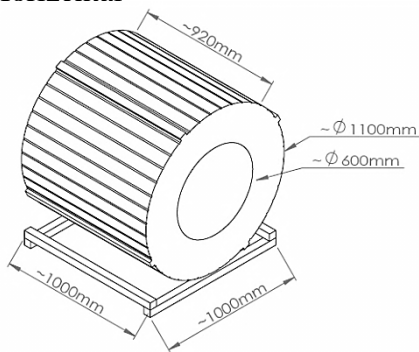
بسته بندی

بر روی بسکت فلزی با بسته بندی های عمودی و افقی

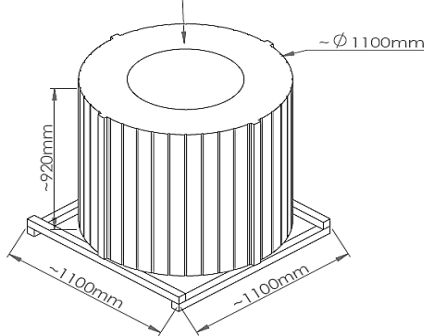
Dimension Specification

| | |
|------------------------|------------------------|
| Average Powder Density | 120±10gr/m |
| Strip Steel Thickness | 0.4±0.03 mm |
| Total Wire Weight | 1400±50 kg |
| Wire Diameter | 13.2±0.2 mm |
| Powder Size | 0 – 2 mm |
| Type of Axis | Horizontal or Vertical |
| Type of Ring | Oval |
| Wire Length | 3400±100 m |

Horizontal



Vertical - $\phi 600\text{mm}$



oval

